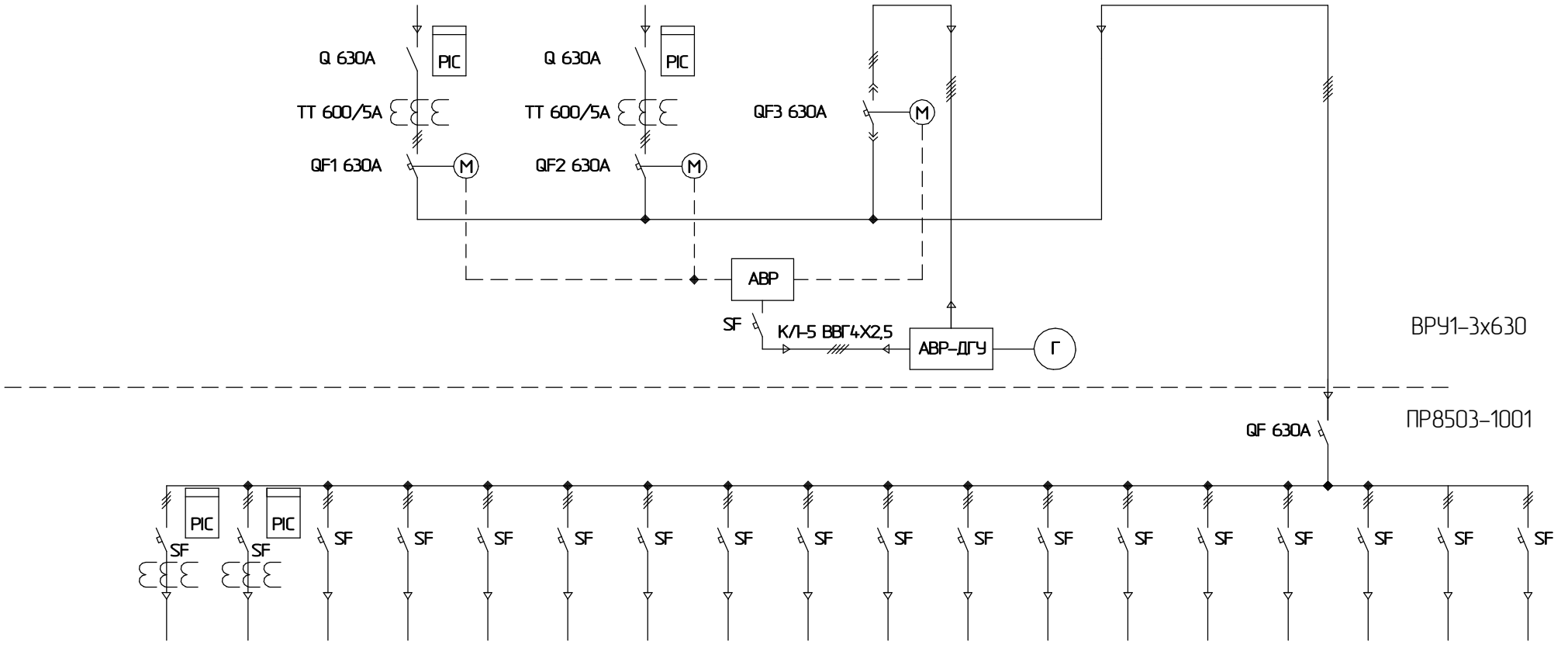


Назначение	Ввод от ТП №1	Ввод от ТП №2	Ввод от ДГУ	Отходящая линия
Тип и ном. ток авт. выкл.-ля	GMLM1 - 630A	GMLM1 - 630A	GMLM1 - 630A	
Тип счётчика эл. энергии	Дано СА4У-Э720 R TX IP П RS Д G/PLC	Дано СА4У-Э720 R TX IP П RS Д G/PLC		
Тип и коэф. трансф. тока	T-0,66 600/5	T-0,66 600/5		
Обозн, марка и сечение кабеля	КЛ-1 2хВВГнг2 5х185	КЛ-2 2хВВГнг2 5х185	КЛ-3 2хВВГнг2 5х185	КЛ-4 2хВВГнг2 5х185



Номер отх. линии	1	2	3	4	5	6	7	8	9	10	11	12	13	14	15	16	17	18
Тип и ном. ток авт. выкл.-ля	GMLM1-63A	GMLM1-63A	GMLM1-100A	GMLM1-100A	GMLM1-63A	GMLM1-63A	GMLM1-63A	GMLM1-63A	GMLM1-40A	GMLM1-40A	GMLM1-40A	GMLM1-40A	GMLM1-40A	GMLM1-40A	GMLM1-63A	GMLM1-63A	GMLM1-63A	GMLM1-63A
Марка счётчика электроэнергии	Дано СА4У-Э720 R TX IP П RS Д G/PLC	Дано СА4У-Э720 R TX IP П RS Д G/PLC																
Тип и коэф. тр. тока	T-0,66 100/5	T-0,66 100/5																
Марка кабеля	ВВГнг 5х16	ВВГнг 5х16	ВВГнг 5х25	ВВГнг 5х25	ВВГнг 5х16	ВВГнг 5х16	ВВГнг 5х16	ВВГнг 5х16	ВВГнг 5х6	ВВГнг 5х6	ВВГнг 5х6	ВВГнг 5х6	ВВГнг 5х6	ВВГнг 5х6	ВВГнг 5х16	ВВГнг 5х16	ВВГнг 5х16	ВВГнг 5х16
Назначение отходящей линии	Лифтовое хоз-во Линия 1	Лифтовое хоз-во Линия 2	ЩС-1	ЩС-2	ЩС-3	ЩС-4	ЩС-5	ЩС-6	ЩО-1	ЩО-2	ЩО-3	ЩО-4	ЩО-5					

ВРУ с АВР на 2 ввода и ДГУ

Изм.	Кол-во	Лист	№ док.	Подп.	Дата
Разработал					10.12.2025
Проверил					10.12.2025

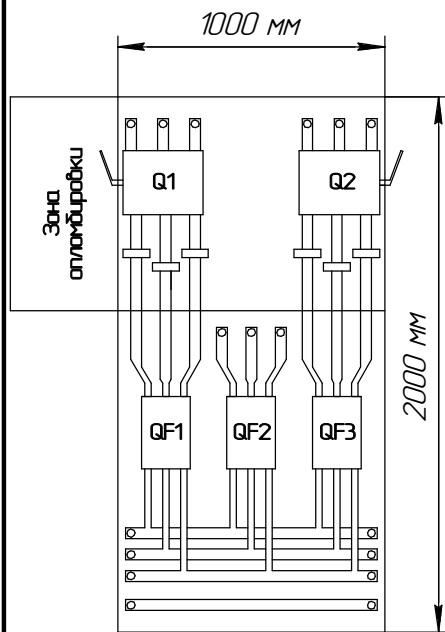
**Схема электрическая
однолинейная**

Стадия	Лист	Листов
	2	3

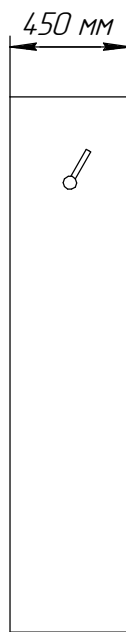
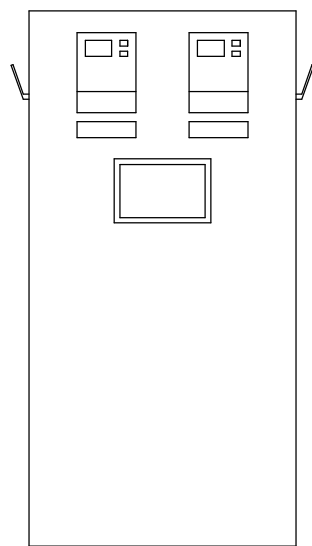
**ТОО "Nomad electric's"
2025 г.**

Согласовано

Взам. шиф. №
Подп. и дата
Инф. № подл.

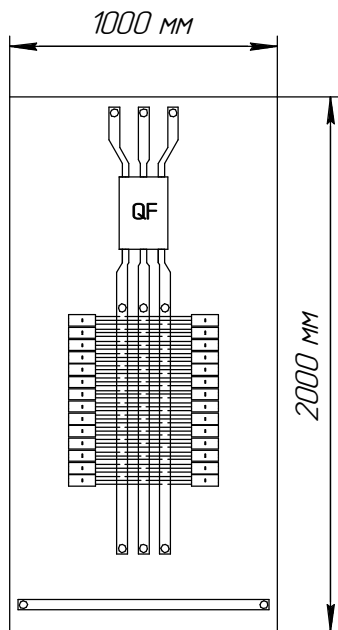


VPY1-11-3x630



Поз.	Обозначение	Наименование	Кол.
		Щит ВРУ1-11-3x630	
1	Q	Выключатель-разъединитель ВР32 630А	2
2	QF1-QF2	Авт. выключатель GMLM1-630А	2
3	QF3	Авт. выключатель GMLM1-630А с корзиной	1
4	M	Дист. привод к авт. выкл-лю GMLM1-630А	3
5	ТТ	Трансформатор тока Т-0,66 600/5	6
6	ХА	Коробка клеммная испытательная переходная ККИ2-2	2
7	PIC	Счетчик Дала СА4У-Э720 R TX IP П RS Д G/PLC	2
8	SF	Авт. выключатель GMLM1-10А трехполюсный	1
9	A1	Программируемый контроллер F100 16В/В EKF F100	1
10	A2	Панель оператора PRO-Screen 7 RSC-7	1
		Щит ПР8503-1001	
1	QF	Авт. выключатель GMLM1-630А	1
2	PIC	Счетчик Дала СА4У-Э720 R TX IP П RS Д G/PLC	2
3	ТТ	Трансформатор тока Т-0,66 100/5	6
4	SF	Авт. выключатель GMLM1-100А	2
5	SF	Авт. выключатель GMLM1-63А	10
6	SF	Авт. выключатель GMLM1-40А	6

Согласовано			
Инф. № подл.			
Подп. и дата			
Взам. инв. №			



ПР8503-1001



Изм.	Кол-ч	Лист	№ док.	Подп.	Дата	<p><i>ВРУ с АВР на 2 ввода и ДГУ</i></p> <p><i>Общий вид.</i></p> <p><i>Компановка оборудования.</i></p>	Стадия	Лист	Листов
Разработал					10.12.2025			3	3
Проверил					10.12.2025		<p><i>ТОО "Nomad electrics"</i></p> <p><i>2025 г.</i></p>		