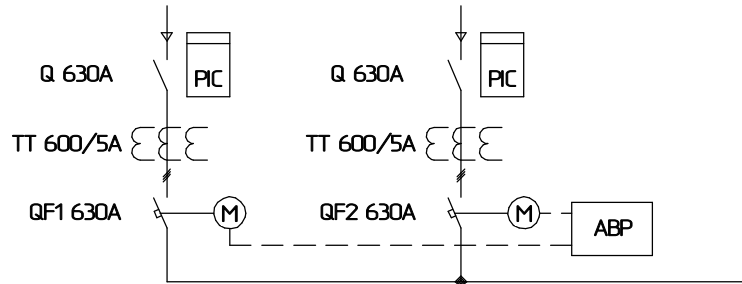


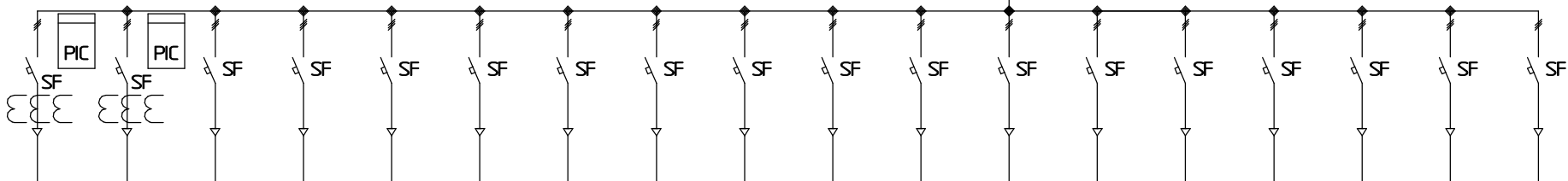
Назначение	Ввод от ТП №1	Ввод от ТП №2	Отходящая линия
Тип и ном. ток авт. выкл.-лв	GMLM1 - 630A	GMLM1 - 630A	
Тип счётчика эл. энергии	Дала СА4У-3720 R TX IP П RS Д Г/PLC	Дала СА4У-3720 R TX IP П RS Д Г/PLC	
Тип и коэф. трансф. тока	T-0,66 600/5	T-0,66 600/5	
Обозн, марка и сечение кабеля	КЛ-1 2хВВГнг2 5х185	КЛ-2 2хВВГнг2 5х185	КЛ-3 2хВВГнг2 5х185



ВРУ1-11-2х630

QF 630A

ПР8503-1001



Номер отх. линии	1	2	3	4	5	6	7	8	9	10	11	12	13	14	15	16	17	18
Тип и ном. ток авт. выкл.-лв	GMLM1-63A	GMLM1-63A	GMLM1-100A	GMLM1-100A	GMLM1-63A	GMLM1-63A	GMLM1-63A	GMLM1-63A	GMLM1-40A	GMLM1-40A	GMLM1-40A	GMLM1-40A	GMLM1-40A	GMLM1-40A	GMLM1-63A	GMLM1-63A	GMLM1-63A	GMLM1-63A
Марка счётчика электроэнерг.	Дала СА4У-3720 R TX IP П RS Д Г/PLC	Дала СА4У-3720 R TX IP П RS Д Г/PLC																
Тип и коэф. тр. тока	T-0,66 100/5	T-0,66 100/5																
Марка кабеля	ВВГнг 5х16	ВВГнг 5х16	ВВГнг 5х25	ВВГнг 5х25	ВВГнг 5х16	ВВГнг 5х16	ВВГнг 5х16	ВВГнг 5х16	ВВГнг 5х6	ВВГнг 5х6	ВВГнг 5х6	ВВГнг 5х6	ВВГнг 5х6	ВВГнг 5х6	ВВГнг 5х16	ВВГнг 5х16	ВВГнг 5х16	ВВГнг 5х25
Назначение отходящей линии	Лифтовое хоз-во Линия 1	Лифтовое хоз-во Линия 2	ЩС-1	ЩС-2	ЩС-3	ЩС-4	ЩС-5	ЩС-6	ЩО-1	ЩО-2	ЩО-3	ЩО-4	ЩО-5	ЩО-6				

Изм.	Кол-ч	Лист	№ док.	Подп.	Дата
Разработал					10.12.2025
Проверил					10.12.2025

ВРУ с АВР на 2 ввода

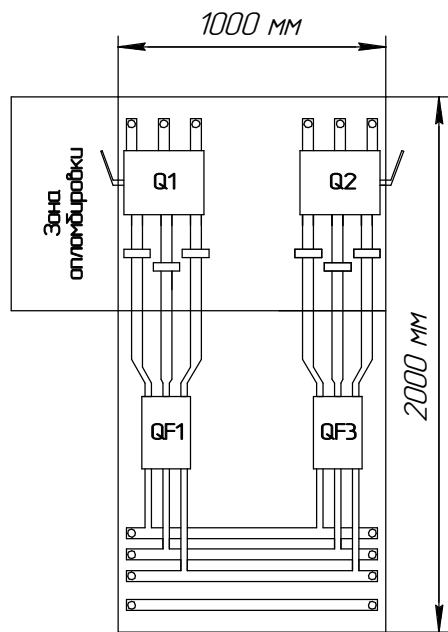
Схема электрическая
однолинейная

Стадия	Лист	Листов
	2	3

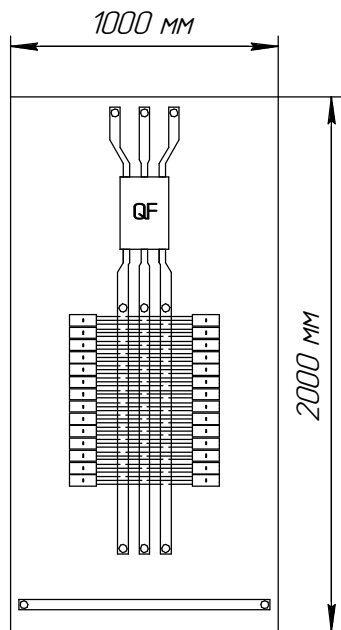
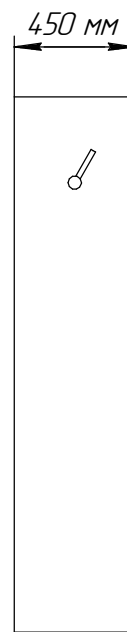
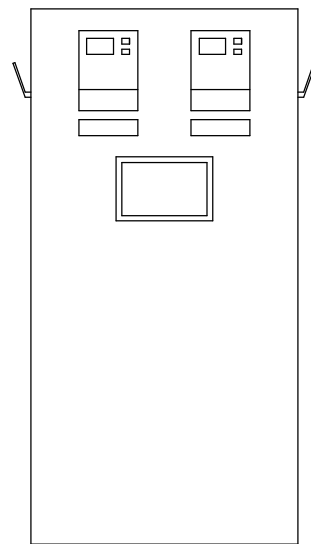
ООО "Nomad electric's"
2025 г.

Согласовано

Взам. инв. №
Подп. и дата
Инф. № подл.



VPY1-11-2x630



PR8503-1001



Поз.	Обозначение	Наименование	Кол.
Щит ВРУ1-11-2х630			
1	Q	Выключатель-разъединитель ВР32 630А	2
2	QF1-QF2	Авт. выключатель GMLM1-630А	2
3	QF3	Авт. выключатель GMLM1-630А с корзиной	1
4	M	Дист. выключатель к авт. выкл-лю GMLM1-630А	2
5	ТТ	Трансформатор тока Т-0,66 600/5	6
6	ХА	Коробка клемная испытательная переходная ККИ2-2	2
7	PIС	Счетчик Дала СА4У-Э720 R TX IP P RS Д G/PLC	2
8	SF	Авт. выключатель GMLM1-10А трехполюсный	1
9	A1	Программируемый контроллер F100 16В/В ЕКF F100	1
10	A2	Панель оператора PRO-Screen 7 RSC-7	1
Щит ПР8503-1001			
1	QF	Авт. выключатель GMLM1-630А	1
2	PIС	Счетчик Дала СА4У-Э720 R TX IP P RS Д G/PLC	2
3	ТТ	Трансформатор тока Т-0,66 100/5	6
4	SF	Авт. выключатель GMLM1-100А	2
5	SF	Авт. выключатель GMLM1-63А	10
6	SF	Авт. выключатель GMLM1-40А	6

Согласовано			
Инф. № подл.	Взам. инв. №	Подп. и дата	

ВРУ с АВР на 2 ввода					
Изм.	Кол-ч	Лист	№ док	Подп.	Дата
Разработал	Торчута К.А.				10.12.2025
Проверил	Можаров Р.В.				10.12.2025
Общий вид.					
Компановка оборудования.					
			Стадия	Лист	Листов
				3	3
TOO "Nomad electrics" 2025 з.					