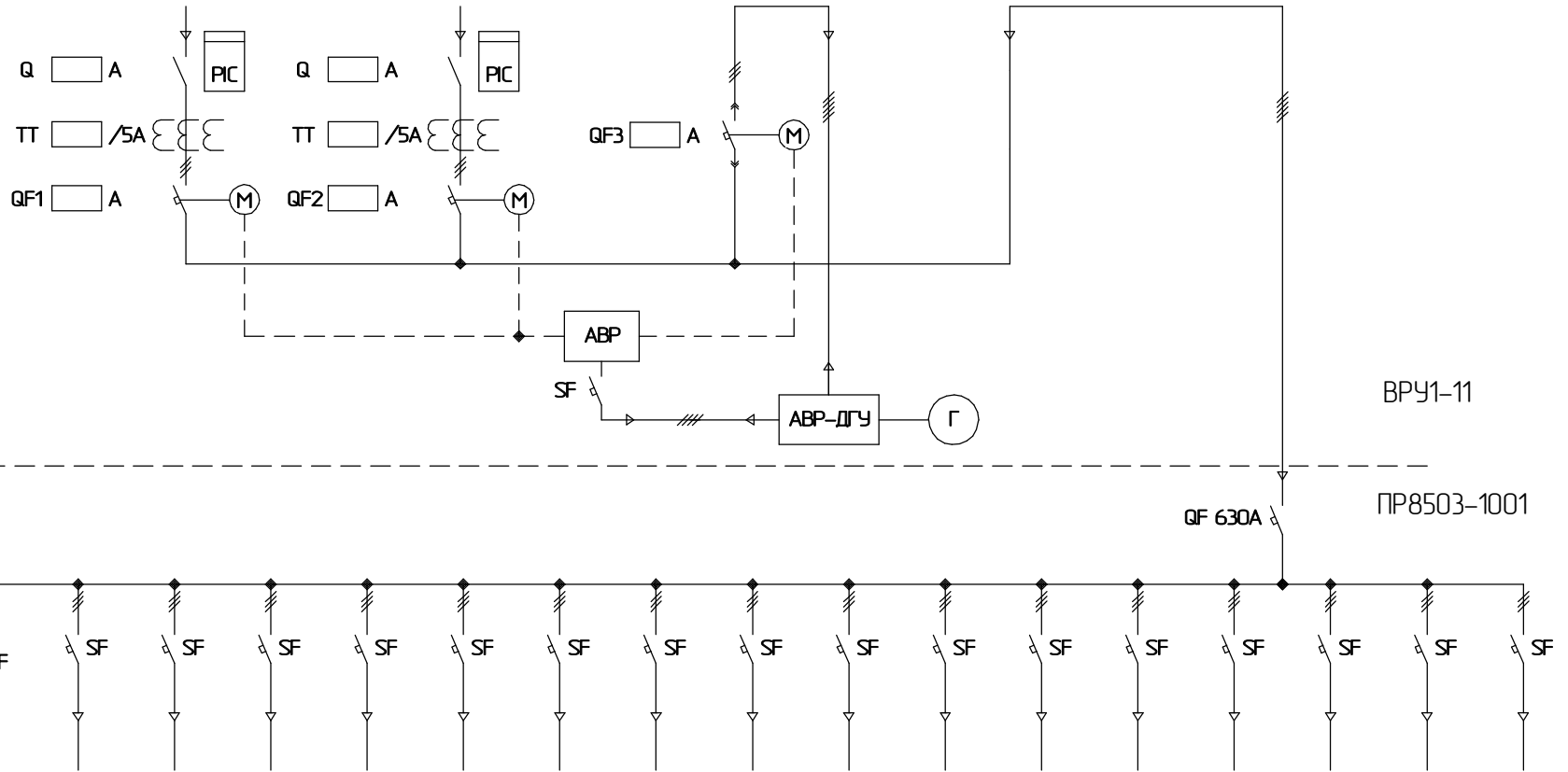




Назначение	Ввод от ТП №1	Ввод от ТП №2	Ввод от ДГУ	Отходящая линия
Тип и ном. ток авт. выкл-ля				
Тип счётчика эл. энергии				
Тип и коэф. трансф. тока				
Обозн. марка и сечение кабеля				



Номер отх. линии	1	2	3	4	5	6	7	8	9	10	11	12	13	14	15	16	17	18
Тип и ном. ток авт. выкл-ля																		
Марка счётчика электроэнергии																		
Тип и коэф. тр. тока																		
Марка кабеля																		
Назначение отходящей линии																		

Согласовано

Взам. инж. №

Подп. и дата

Инф. № подл.

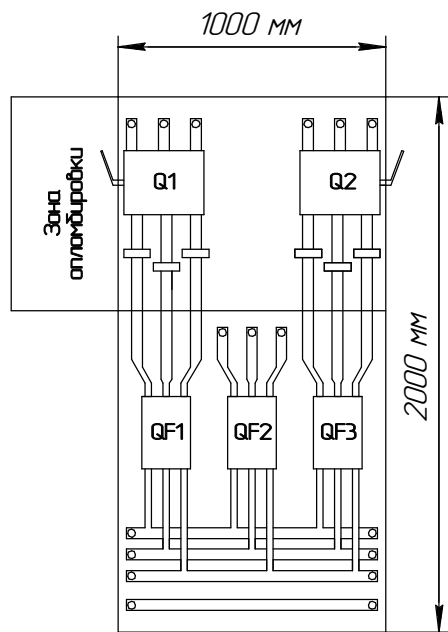
Изм.	Кол-ч	Лист	№ док.	Подп.	Дата
Разработал					10.12.2025
Проверил					10.12.2025

Типовой проект ВРУ с АВР на 3 ввода

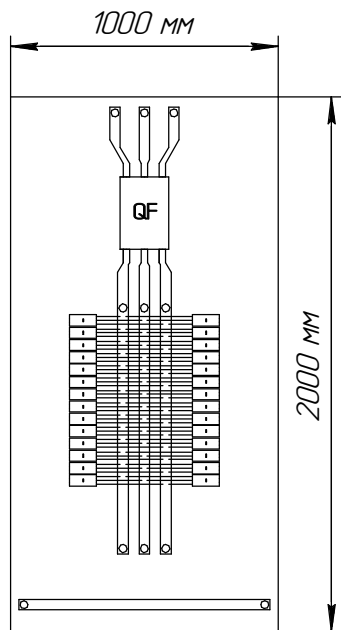
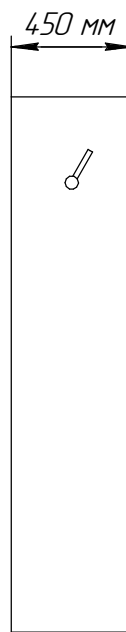
Схема электрическая  
однолинейная

Стадия	Лист	Листов
	2	3

ООО "Nomad electrics"  
2025 г.



VPY1-11



PR8503-1001



Поз.	Обозначение	Наименование	Кол.
<b>Щит ВРУ1-11</b>			
1	Q	Выключатель-разъединитель ВР32 <input type="text"/> А	2
2	QF1-QF2	Авт. выключатель	2
3	QF3	Авт. выключатель с корзиной	1
4	M	Дист. привод к авт. выкл-лю	3
5	TT	Трансформатор тока Т-0,66 <input type="text"/> /5	6
6	XA	Коробка клемная испытательная переходная ККИ2-2	2
7	PIС	Счетчик	2
8	SF	Авт. выключатель трехполюсный 5А	1
9	A1	Программируемый контроллер F100 16б/б ЕКF F100	1
10	A2	Панель оператора PRO-Screen 7 RSC-7	1
<b>Щит ПР8503-1001</b>			
1	QF	Авт. выключатель	1
2	PIС	Счетчик	
3	TT	Трансформатор тока Т-0,66 <input type="text"/> /5	
4	SF	Авт. выключатель	
5	SF	Авт. выключатель	
6	SF	Авт. выключатель	

Согласовано			
Инд. № подл.	Подп. и дата	Взам. инд. №	

						<i>Типовой проект ВРУ с АВР на 3 ввода</i>		
Изм.	Кол-ч	Лист	№ док.	Подп.	Дата			
Разработал		Торчута К.А.			10.12.2025			
Проверил		Можаров Р.В.			10.12.2025			
						<i>Общий вид.</i>		
						<i>Компановка оборудования.</i>		
						Стадия	Лист	Листов
							3	3
						ТОО "Nomad electrics"		
						2025 г.		