

Общие указания к проекту

Настоящий проект разработан в соответствии с ПУЭ РК, СН РК, нормами, действующими на территории Республики Казахстан. Данный проект в отношении надежности электроснабжения относится к I категории электроприемников, и обеспечивается электроэнергией от двух независимых взаимно резервирующих источников питания с функцией автоматического ввода резерва (АВР). В электрощитовой предусмотрена установка вводно-распределительного щита ВРУ1-11 и пункта распределительного ПР8503-1001. Учет электроэнергии выполнен на вводах 0,4 кВ в щите ВРУ1-11-3х630, а также на отходящих линиях общедомового учета пункта распределительного ПР8503-1001. Конструкция щита ВРУ1-11-3х630 предусматривает опломбировку зоны вводных кабелей, трансформаторов тока для защиты доступа к токоведущим частям до учета электроэнергии. Опломбировка цепей учета электроэнергии щита ПР8503-1001 обеспечивается крышками трансформаторов тока, коробками испытательными типа ККИ, клеммными зажимами счетчиков электроэнергии. Автоматический ввод резерва (АВР).

АВР реализован при помощи реле контроля напряжения, микропроцессорного логического контроллера с управлением на фасаде двери щита ВРУ при помощи сенсорного дисплея. Сенсорный дисплей позволяет ввести/вывести АВР, управлять включением/отключением вводными автоматическими выключателями при выведенной автоматике. В случае отключения от защит любого вводного автоматического выключателя работа АВР блокируется с выводом соответствующей информации на сенсорный дисплей. Алгоритм работы АВР: вводной автоматический выключатель любого ввода сети должен быть включен. При исчезновении напряжения на включенном вводном автоматическом выключателе автоматика отключает этот выключатель и, при наличии напряжения на другом вводном автоматическом выключателе, переключается на него. При восстановлении напряжения переключения не происходят во избежание перерывов электроснабжения.

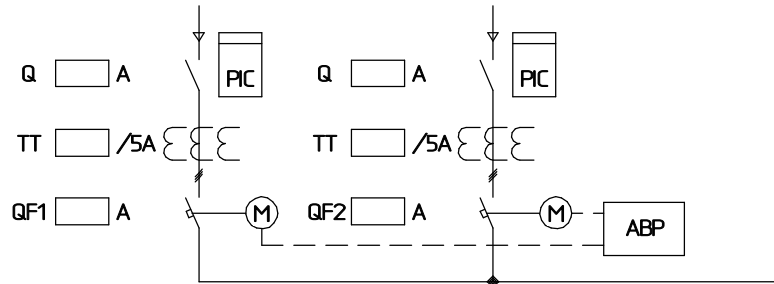
Согласовано				
	Взам. инв. №			
	Подп. и дата			
	Инв. № подл.			

						<i>НЭ.ВРУ2.05.000</i>			
						<i>Типовой проект</i>			
							<i>Стадия</i>	<i>Лист</i>	<i>Листов</i>
						<i>ВРУ с АВР на 2 ввода</i>		1	3
						<i>Общие данные</i>	<i>ТОО "Nomad electric's"</i>		
							<i>2025 г.</i>		

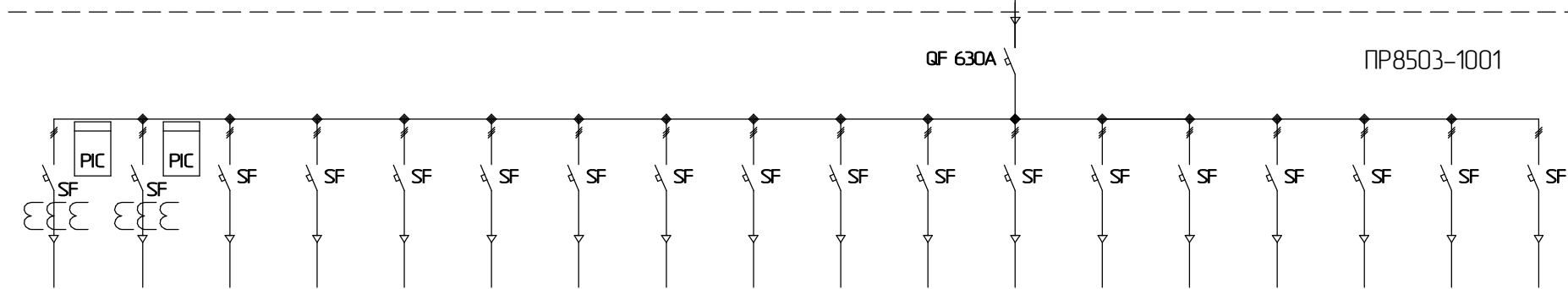
<i>Изм.</i>	<i>Кол-ч</i>	<i>Лист</i>	<i>№ док.</i>	<i>Подп.</i>	<i>Дата</i>

<i>Разработал</i>	<i>Торцута К.А.</i>	<i>10.12.2025</i>
<i>Проверил</i>	<i>Мажаров Р.В.</i>	<i>10.12.2025</i>

Назначение	Ввод от ТП №1	Ввод от ТП №2	Отходящая линия
Тип и ном. ток авт. выкл.-ля			
Тип счётчика эл. энергии			
Тип и коэф. трансф. тока			
Обозн. марка и сечение кабеля			



ВРУ1-11-2х630



Номер отх. линии	1	2	3	4	5	6	7	8	9	10	11	12	13	14	15	16	17	18
Тип и ном. ток авт. выкл.-ля																		
Марка счётчика электроэнергии																		
Тип и коэф. тр. тока																		
Марка кабеля																		
Назначение отходящей линии																		

Согласовано

Взам. инв. №

Подп. и дата

Инв. № подл.

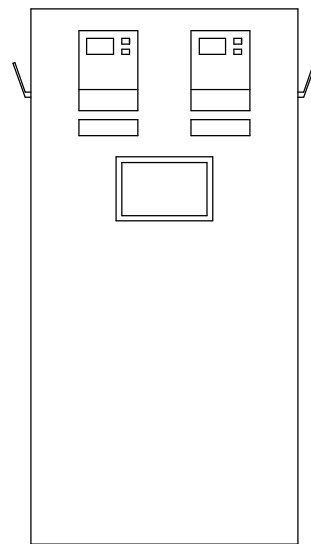
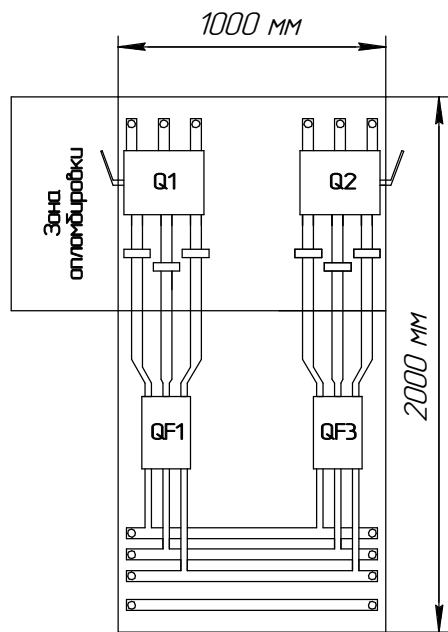
Изм.	Кол-ч	Лист	№ док.	Подп.	Дата
Разработал					10.12.2025
Проверил					10.12.2025

ВРУ с АВР на 2 ввода

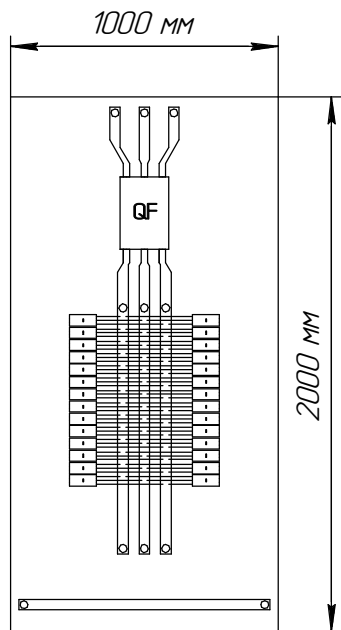
Схема электрическая
однолинейная

Стадия	Лист	Листов
	2	3

ООО "Nomad electric's"
2025 г.



ВРУ1-11-2x630



ПР8503-1001



Поз.	Обозначение	Наименование	Кол.
Щит ВРУ1-11-2x630			
1	Q	Выключатель-разъединитель <input type="checkbox"/> А	2
2	QF1-QF2	Авт. выключатель	2
3	QF3	Авт. выключатель с корзиной	1
4	M	Дист. выключатель к авт. выкл-лю	2
5	TT	Трансформатор тока <input type="checkbox"/> /5	6
6	XA	Коробка клеммная испытательная переходная ККИ2-2	2
7	PIС	Счетчик	2
8	SF	Авт. выключатель трехполюсный 5А	1
9	A1	Программируемый контроллер F100 16б/б ЕКF F100	1
10	A2	Панель оператора PRO-Screen 7 RSC-7	1
Щит ПР8503-1001			
1	QF	Авт. выключатель	1
2	PIС	Счетчик	
3	TT	Трансформатор тока <input type="checkbox"/> /5	
4	SF	Авт. выключатель	
5	SF	Авт. выключатель	
6	SF	Авт. выключатель	

Согласовано			
Инф. № подл.	Подп. и дата	Взам. инв. №	

ВРУ с АВР на 2 ввода					
Изм.	Кол-ч	Лист	№ док	Подп.	Дата
Разработал	Торчута К.А.				10.12.2025
Проверил	Можаров Р.В.				10.12.2025
Общий вид.					
Компановка оборудования.					
Стадия	Лист	Листов			
	3	3			
ТОО "Nomad electrics" 2025 г.					